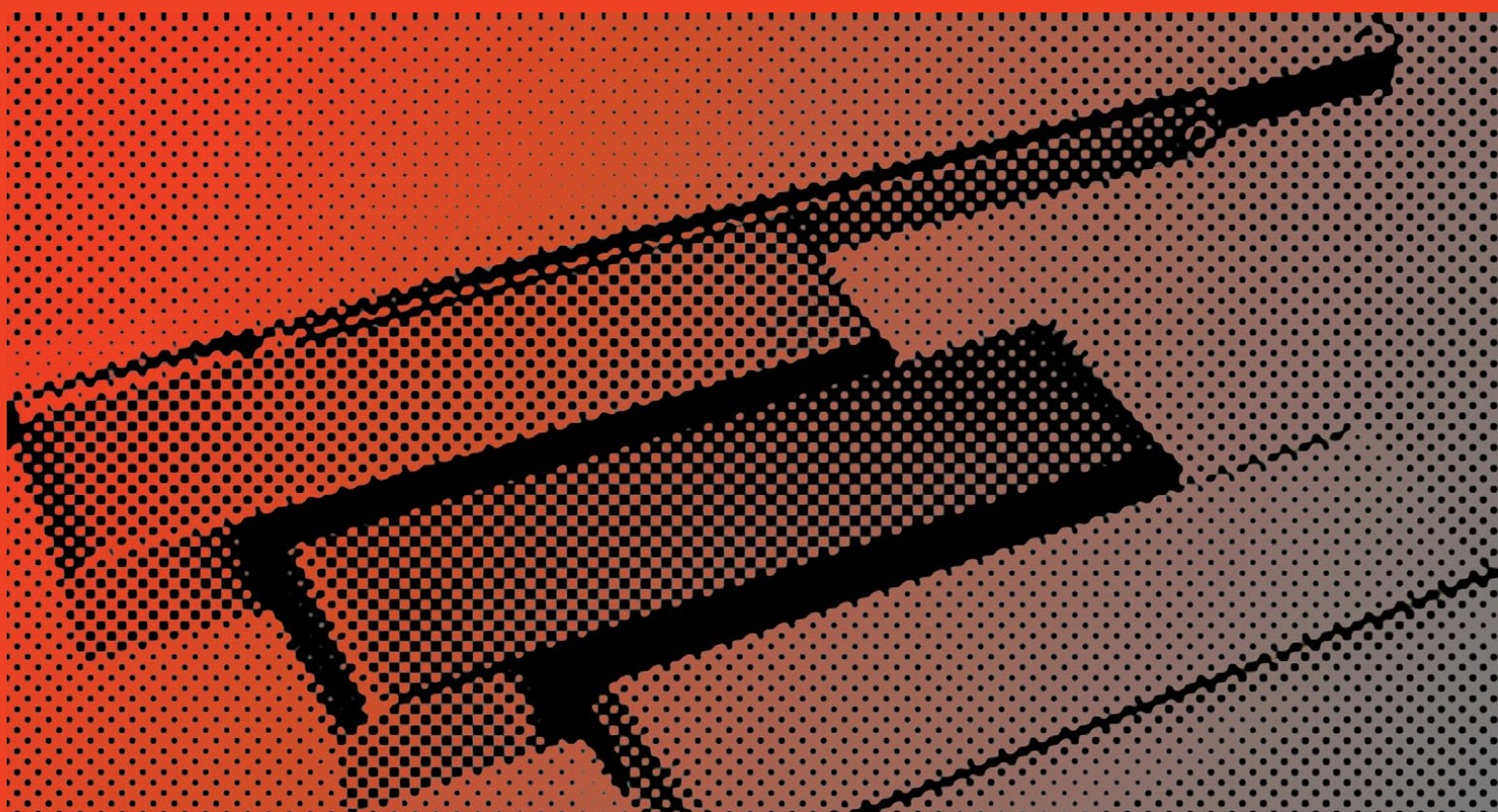


S² deurdrangers



S² safe & secure. Uitsluitend voordelen.

INHOUD:

• Overzicht mogelijkheden	pag. 4
• Budgetline deurdranger	pag. 6
• Slimline projectdranger	pag. 10
• High Performance deurdranger	pag. 16
• Accessoires	pag. 19
• Toepassing	pag. 20
• Instelmogelijkheden	pag. 21
• Toelichting NEN-EN1154	pag. 22
• Voorschriften	pag. 23

S² SAFE & SECURE

S² is een jong en dynamisch merk dat wordt vermarkt door Themans hang- en sluitwerk bv.

Op basis van brede ervaring en expertise ontwikkelt S² slimme producten vanuit totaaloplossingen die aan de wensen en eisen van de klant voldoen. Deze totaaloplossingen maken het mogelijk de woning compleet te voorzien van hang- en sluitwerk. Wat resulteert in een consistent design, comfortabele bediening, duurzame functionaliteit en een eenduidige garantie.

CONCEPTGEDACHTE

Alle S² producten zijn ontwikkeld vanuit een conceptgedachte. Het element (kozijn, raam of deur) staat hierbij centraal. Het product wordt als het ware naar het element gesmeed. Vervolgens worden de producten, passend bij het element, op elkaar afgestemd voor een optimale verwerking en functionaliteit.

VERANDERENDE MARKT

De markt is veranderd. De focus lag voorheen op enkelvoudige producten, tegenwoordig draait het om integrale oplossingen. Het gevelelement staat hierbij centraal. Door een intensieve samenwerking met de verwerkende industrie brengt S² alle knowhow samen. Dit resulteert in unieke en eigenzinnige oplossingen met uitsluitend voordelen.

De laatste jaren zijn de normen en eisen ten aanzien van de veiligheid van hang- en sluitwerk aanzienlijk aangescherpt. Het Politiekeurmerk Veilig Wonen® (PKVW) heeft ervoor gezorgd dat steeds meer woningen het predicaat "veilig" hebben gekregen en in de toekomst zullen krijgen en houden. De KOMO kwaliteitsverklaring is het baken van zekerheid en kwaliteit in de bouwwereld. Ieder S² product is conform de normen en eisen voor inbraakwerendheid van het Bouwbesluit, SKG®, SKH® en PKVW®.

S² totaal concept

Voor het automatisch sluiten van deuren heeft S² een ruim aanbod aan deurdrangers. De deurdrangers zijn geschikt voor binnen- en buitendeuren variërend van normaal gebruik tot zeer frequent gebruik. De S² deurdrangers voldoen aan de NEN-EN1154 en zijn CE goedgekeurd. De deurdrangers zijn tevens toepasbaar op brandwerende deuren volgens NEN-EN1634.

De deurdrangers van S² maken onderdeel uit van het S² totaal concept en zijn onder andere in combinatie met de volgende S² producten toe te passen:

S2 (VEILIGHEIDS)INSTEKSLOTEN



S2 (VEILIGHEIDS)SCHARNIEREN



S2 MEERPUNTSVERGREDELINGEN






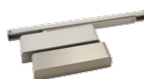
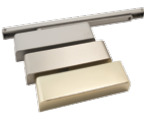
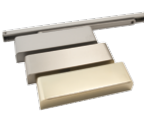




Bekijk de folders op onze website: www.s2info.nl of vraag ze aan via het contactformulier op de website of via uw S2 contactpersoon.

Overzicht mogelijkheden

Toelichting tabel:

- ✓ = aanwezig
- ✗ = niet aanwezig
- O = optioneel
- O¹ = alleen bij uitvoering in F1 optioneel
- T = traploos instelbaar
- P = instelbaar door verplaatsing behuizing

pagina			type
7		Budgetline	S ² DC 303 110
8		Budgetline	S ² DC 324 110 / 120
9		Budgetline	S ² DC 324 210 / 220
11		Slimline	S ² DC 424 110 / 120
12		Slimline	S ² DC 525 110 / 120
13		Slimline	S ² DC 424 210 / 220
14		Slimline	S ² DC 525 210 / 220
15		Slimline Cam	S ² DC 524 210
17		High Performance	S ² DC 704 130
18		High Performance	S ² DC 704 230

schaararm glijrail	zwaarte (NEN-EN1154)	deurbreedte max.	deurgewicht (kg)	instelbare zwaarte	sluitsnelheid	eindslag	openingsbegrenzing	sluitvertraging	brandwerend (NEN-EN1634)	vastzetting mechanisch	vastzetting elektromagnetisch	free swing	afdekkap	montageplaten
✓	3	950	60	X	✓	✓	X	X	✓	X	X	X	X	
✓	2-4	1.100	80	P	✓	✓	o	X	✓	o	X	X	✓	
	✓ 3	1.100	80	X	✓	✓	o	X	✓	o	X	X	✓	
✓	2-4	1.100	80	P	✓	✓	✓	X	✓	o ¹	X	X	✓	
✓	2-5	1.250	100	T	✓	✓	✓	✓	✓	o ¹	X	X	✓	
	✓ 3	1.100	80	X	✓	✓	✓	X	✓	o	X	X	✓	
	✓ 2-5	1.250	100	T	✓	✓	✓	✓	✓	o	X	X	✓	
	✓ 2-4	1.100	80	T	✓	✓	X	X	✓	o	X	X	✓	
✓	4	1.100	80	X	✓	✓	X	X	✓	X	✓	✓	✓	
	✓ 3	1.100	80	X	✓	✓	X	X	✓	X	✓	✓	✓	

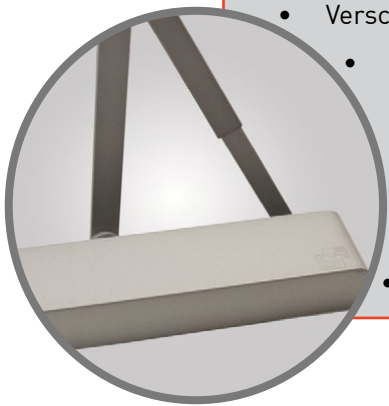
Budgetline deurdranger



De S² Budgetline deurdrangers met schaararm of glijrail zijn toepasbaar op nagenoeg elke standaard binnen- en buitendeur met normaal gebruik. De deurdrangers hebben een instelbare zwaarte*, sluitsnelheid en eindslag. De sluitsnelheid en eindslag zijn middels ventielen eenvoudig af te stellen.

Montage is eenvoudig door het meegeleverde montagesjabloon en montagehandleiding.

(* afhankelijk van type)



UNIEKE EIGENSCHAPPEN

- Verschillende sluitkrachten, vast of instelbaar
- Voldoet aan NEN-EN1154 en toepasbaar op brandwerende deuren volgens NEN-EN1634
- Links en rechts toepasbaar
- Zwaarte, sluitsnelheid en eindslag instelbaar
- Leverbaar in aluminium F1
- Ook leverbaar met glijrail*

De S² Budgetline deurdrangers voldoen aan de NEN-EN1154 en zijn CE goedgekeurd.



Alle type Budgetline deurdrangers zijn toepasbaar op brandwerende deuren volgens NEN-EN1634.



UITSLUITEND VOORDELEN!

- ✓ Uitermate geschikt voor toepassing op standaard deuren met een normaal gebruik
- ✓ Eenvoudige montage door meegeleverd boorsjabloon en bevestigingsmateriaal
- ✓ Uitstekende prijs/kwaliteit
- ✓ Gebruiksvriendelijk
- ✓ 10 jaar of 25 jaar garantie

Assortiment Budgetline



Maximale deurbreedte en deurgewicht vindt u op pagina 4 & 5.



L/R = links en rechts toepasbaar



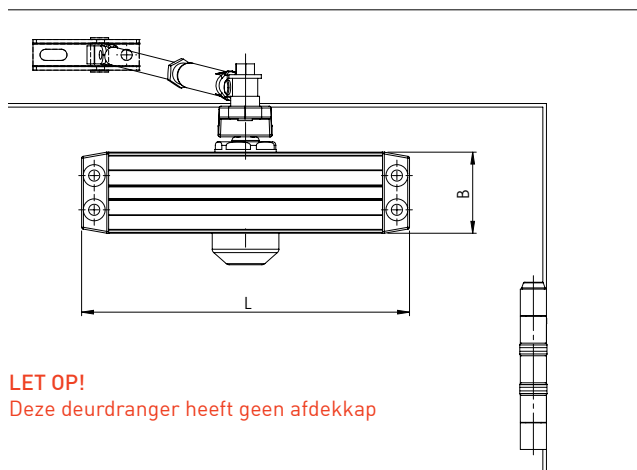
NEN-EN1154 classificatie:					
4	8	3	1	1	3

Toelichting zie pagina 22

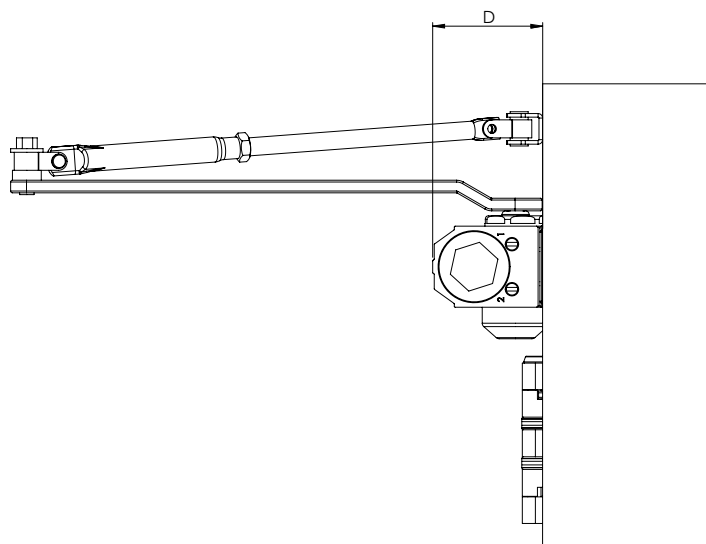
instelbare zwaarte	✗
instelbare sluitsnelheid	✓
instelbare eindslag	✓
openingsbegrenzer	✗
sluitvertraging	✗

Toelichting tabel:

- ✓ = aanwezig
- ✗ = niet aanwezig



LET OP!
Deze deurdranger heeft geen afdekkap



schaararm									
type	sluitkracht (NEN-EN1154)	brandwerend (NEN-EN1634)	afmeting body ^(mm)			openingshoek	finish	bestelnummer	EAN
			L	B	D				
S ² DC 303 110 N 011	3	30	180	42	64	180°	alu F1	4401.203.111	8717545075906

Bovenstaande producten zijn te verkrijgen via onze S² dealers.
Meer informatie vindt u op onze website: www.s2info.nl of stuur een mail naar info@s2info.nl

Assortiment Budgetline



Maximale deurbreedte en deurgewicht vindt u op pagina 4 & 5.



L/R = links en rechts toepasbaar



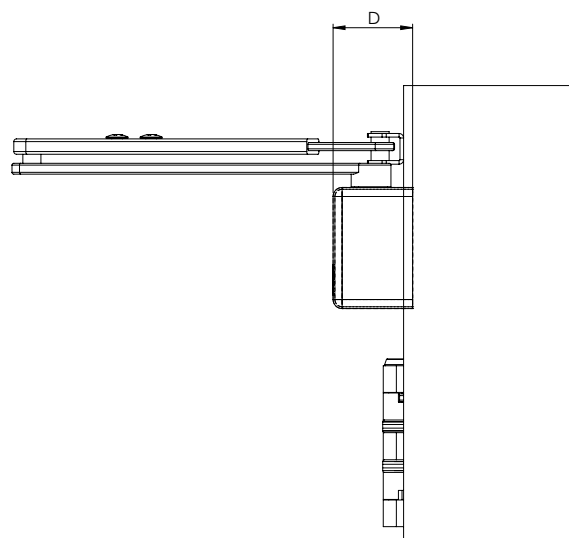
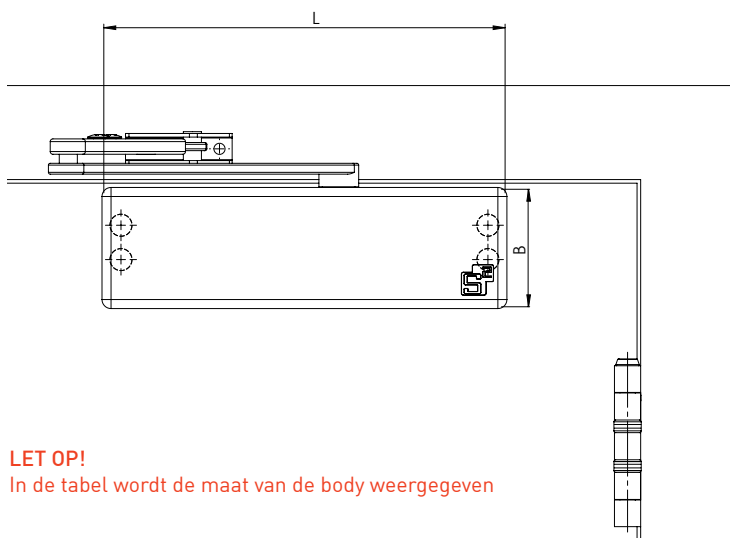
NEN-EN1154 classificatie:					
4	8	3	1	1	3

Toelichting zie pagina 22

instelbare zwaarte	P
instelbare sluitsnelheid	✓
instelbare eindslag	✓
openingsbegrenzer	O
sluitvertraging	✗

Toelichting tabel:

- ✓ = aanwezig
- ✗ = niet aanwezig
- O** = optioneel
- P** = instelbaar door verplaatsing behuizing



LET OP!
In de tabel wordt de maat van de body weergegeven

schaararm

type	sluitkracht (NEN-EN1154)	brandwerend (NEN-EN1634)	afmeting body ^(mm)			openingshoek	finish	bestelnummer	EAN
			L	B	D				
S ² DC 324 110 N 111	2-4**	30	220	52	42	180°	alu F1	4401.324.211	8717545265079

schaararm met mechanische vastzetting

type	sluitkracht (NEN-EN1154)	brandwerend (NEN-EN1634)	afmeting body ^(mm)			openingshoek	finish	bestelnummer	EAN
			L	B	D				
S ² DC 324 120 N 111	2-4**	nvt*	220	52	42	180°	alu F1	4401.324.212	8717545265086

*Deurdrangers met een mechanische vastzetting hebben officieel geen goedkeuring voor toepassing op branddeuren.

** Standaard sluitkracht is 3, door verplaatsing van behuizing is sluitkracht 2-4 mogelijk.

Maximale deurbreedte en deurgewicht vindt u op pagina 4 & 5.



L/R = links en rechts toepasbaar



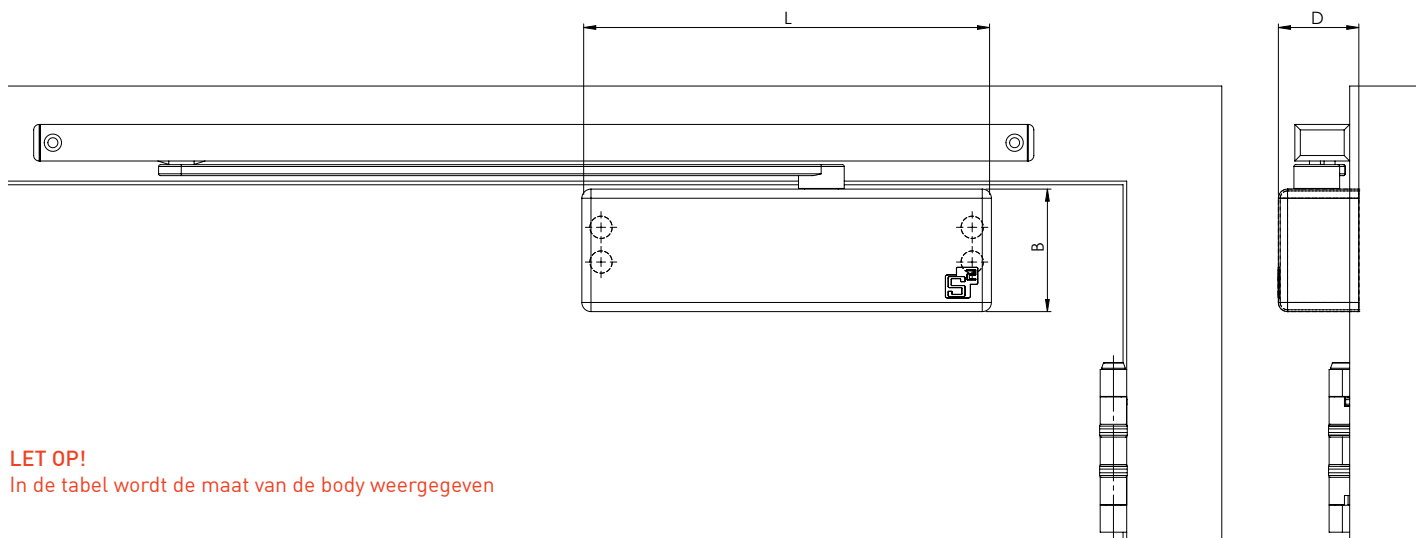
NEN-EN1154 classificatie:					
4	8	3	1	1	3

Toelichting zie pagina 22

instelbare zwaarte	X
instelbare sluitsnelheid	✓
instelbare eindslag	✓
openingsbegrenzer	O
sluitvertraging	X

Toelichting tabel:

- ✓ = aanwezig
- X = niet aanwezig
- O = optioneel



LET OP!
In de tabel wordt de maat van de body weergegeven

glijrail									
type	sluitkracht (NEN-EN1154)	brandwerend (NEN-EN1634)	afmeting body ^(mm)			openingshoek	finish	bestelnummer	EAN
			L	B	D				
S² DC 324 210 N 111	3	30	220	52	42	180°	alu F1	4402.324.611	8717545265093

glijrail met mechanische vastzetting									
type	sluitkracht (NEN-EN1154)	brandwerend (NEN-EN1634)	afmeting body ^(mm)			openingshoek	finish	bestelnummer	EAN
			L	B	D				
S² DC 324 220 N 111	3	nvt*	220	52	42	180°	alu F1	4402.324.612	8717545265109

*Deurdrangers met een mechanische vastzetting hebben officieel geen goedkeuring voor toepassing op branddeuren.

Bovenstaande producten zijn te verkrijgen via onze S² dealers.
Meer informatie vindt u op onze website: www.s2info.nl of stuur een mail naar info@s2info.nl

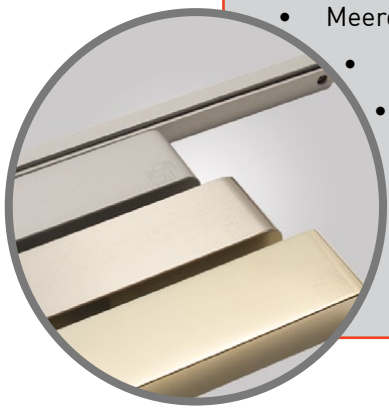
Slimline projectdranger



De S² Slimline projectdranger is een multifunctioneel toepasbare deurdranger voor binnen- en buitendeuren met een frequent gebruik. De talloze instelmogelijkheden voor onder andere zwaarte*, sluitsnelheid, eindslag, openingsbegrenzing* en sluitvertraging maken van deze deurdranger een echte alleskunner.

Afstelling en montage worden eenvoudig gemaakt door het meegeleverde montagesjabloon en montagehandleiding.

(* afhankelijk van type)



UNIEKE EIGENSCHAPPEN

- Meerdere zwaarten in één behuizing traploos instelbaar
- Leverbaar met schaararm of glijrail
- Links en rechts toepasbaar
- Openingsbegrenzer aanwezig
- Leverbaar in aluminium F1, rvs geborsteld en messing* (afdekkap en schaararm of glijrail)
- Eenvoudig instelbaar middels ventielen

De S² Slimline projectdrangers voldoen aan de NEN-EN1154 en zijn CE goedgekeurd.



Alle type Slimline projectdrangers zijn toepasbaar op brandwerende deuren volgens NEN-EN1634.



UITSLUITEND VOORDELEN!

- ✓ Geschikt voor toepassing op frequent gebruikte deuren
- ✓ Multifunctioneel inzetbaar
- ✓ Eenvoudige montage door meegeleverd boorsjabloon en bevestigingsmateriaal
- ✓ Inclusief afdekkap (aluminium F1, rvs geborsteld of messing*)
- ✓ 25 jaar garantie

Assortiment Slimline

Maximale deurbreedte en deurgewicht vindt u op pagina 4 & 5.



L/R = links en rechts toepasbaar



NEN-EN1154 classificatie:

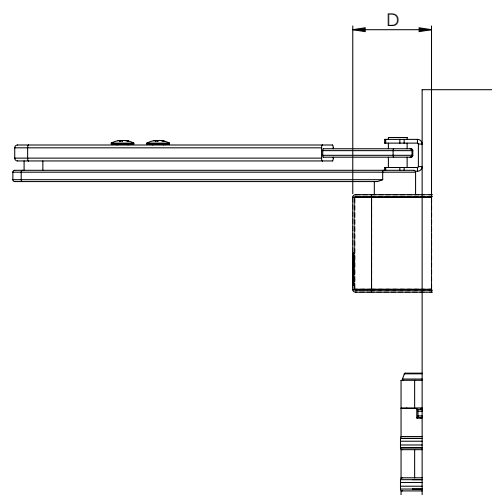
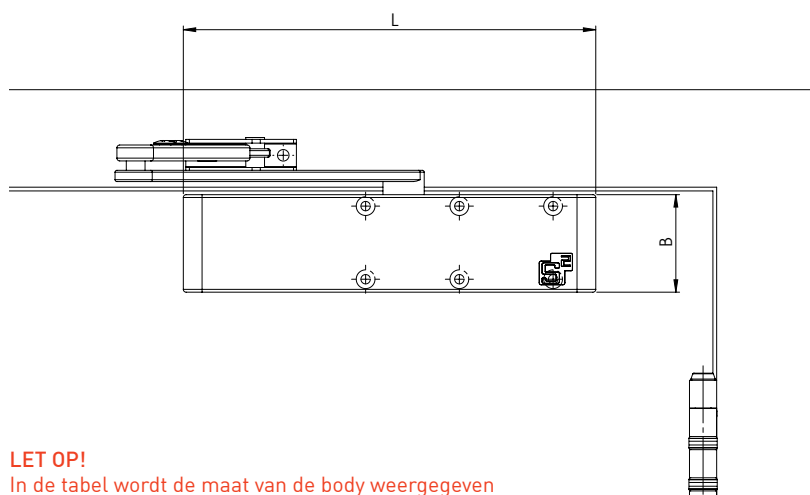
4	8	2 4	1	1	3
---	---	--------	---	---	---

Toelichting zie pagina 22

instelbare zwaarte	P
instelbare sluitsnelheid	✓
instelbare eindslag	✓
openingsbegrenzer	✓
sluitvertraging	✗

Toelichting tabel:

- ✓ = aanwezig
- ✗ = niet aanwezig
- P = instelbaar door verplaatsing behuizing



LET OP!

In de tabel wordt de maat van de body weergegeven

schaararm									
type	sluitkracht (NEN-EN1154)	brandwerend (NEN-EN1634)	afmeting body ^(mm)			openings- hoek	finish	bestelnummer	EAN
			L	B	D				
S ² DC 424 110 N 111	2-4	60	207	55	38	180°	alu F1	4401.224.211	8717545075913
S ² DC 424 110 N 121	2-4	60	207	55	38	180°	rvs geborsteld	4401.224.221	8717545143551

schaararm met mechanische vastzetting									
type	sluitkracht (NEN-EN1154)	brandwerend (NEN-EN1634)	afmeting body ^(mm)			openings- hoek	finish	bestelnummer	EAN
			L	B	D				
S ² DC 424 120 N 111	2-4	nvt*	207	55	38	180°	alu F1	4401.224.212	8717545143544

*Deurdrangers met een mechanische vastzetting hebben officieel geen goedkeuring voor toepassing op branddeuren.

Zie pagina 19 voor accessoires

Bovenstaande producten zijn te verkrijgen via onze S² dealers.

Meer informatie vindt u op onze website: www.s2info.nl of stuur een mail naar info@s2info.nl

Assortiment Slimline

Maximale deurbreedte en deurgewicht vindt u op pagina 4 & 5.



L/R = links en rechts toepasbaar



NEN-EN1154 classificatie:

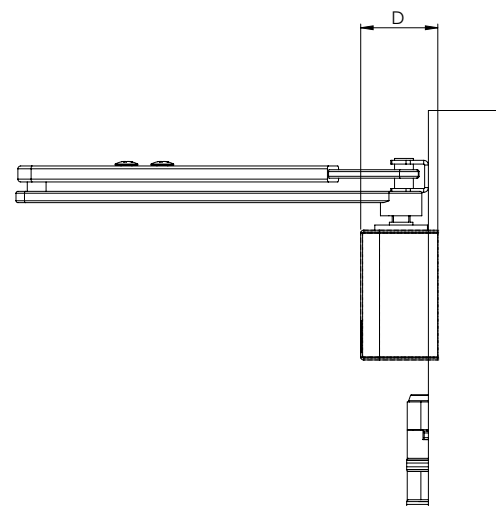
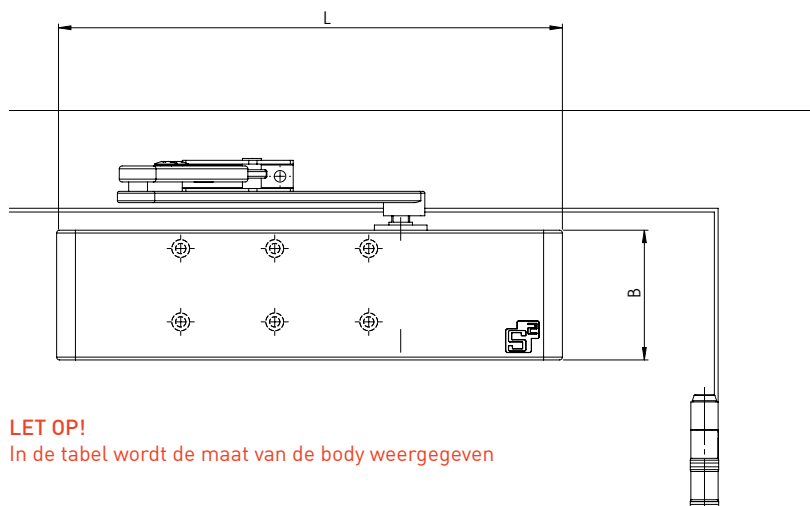
4	8	2 5	1	1	3
---	---	--------	---	---	---

Toelichting zie pagina 22

instelbare zwaarte	T
instelbare sluitsnelheid	✓
instelbare eindslag	✓
openingsbegrenzer	✓
sluitvertraging	✓

Toelichting tabel:

✓ = aanwezig
T = traploos instelbaar



LET OP!

In de tabel wordt de maat van de body weergegeven

schaarm

type	sluitkracht (NEN-EN1154)	brandwerend (NEN-EN1634)	afmeting body ^(mm)			openings- hoek	finish	bestelnummer	EAN
			L	B	D				
S ² DC 525 110 N 111	2-5	120	236	54	38	180°	alu F1	4401.225.211	8717545075920
S ² DC 525 110 N 121	2-5	120	236	54	38	180°	rvs geborsteld	4401.225.221	8717545075937
S ² DC 525 110 N 141	2-5	120	236	54	38	180°	messing	4401.225.241	8717545078587

schaarm met mechanische vastzetting

type	sluitkracht (NEN-EN1154)	brandwerend (NEN-EN1634)	afmeting body ^(mm)			openings- hoek	finish	bestelnummer	EAN
			L	B	D				
S ² DC 525 120 N 111	2-5	nvt*	236	54	38	180°	alu F1	4401.225.212	8717545077405

*Deurdrangers met een mechanische vastzetting hebben officieel geen goedkeuring voor toepassing op branddeuren.

Zie pagina 19 voor accessoires



Bovenstaande producten zijn te verkrijgen via onze S² dealers.
Meer informatie vindt u op onze website: www.s2info.nl of stuur een mail naar info@s2info.nl

Assortiment Slimline

Maximale deurbreedte en deurgewicht vindt u op pagina 4 & 5.



L/R = links en rechts toepasbaar



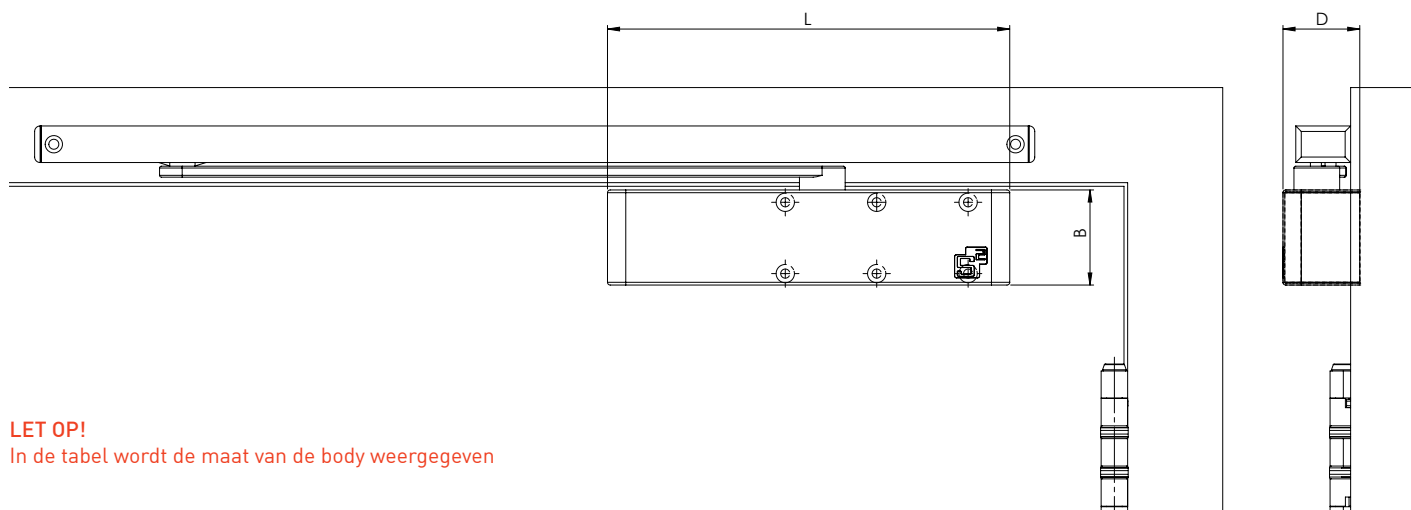
NEN-EN1154 classificatie:					
4	8	3	1	1	3

Toelichting zie pagina 22

instelbare zwaarte	✗
instelbare sluitsnelheid	✓
instelbare eindslag	✓
openingsbegrenzer	✓
sluitvertraging	✗

Toelichting tabel:

- ✓ = aanwezig
- ✗ = niet aanwezig



LET OP!
In de tabel wordt de maat van de body weergegeven

glijrail									
type	sluitkracht (NEN-EN1154)	brandwerend (NEN-EN1634)	afmeting body ^(mm)			openings- hoek	finish	bestelnummer	EAN
			L	B	D				
S ² DC 424 210 N 111	3	60	207	55	38	180°	alu F1	4402.224.611	8717545075944
S ² DC 424 210 N 121	3	60	207	55	38	180°	rvs geborsteld	4402.224.621	8717545143575

glijrail met mechanische vastzetting									
type	sluitkracht (NEN-EN1154)	brandwerend (NEN-EN1634)	afmeting body ^(mm)			openings- hoek	finish	bestelnummer	EAN
			L	B	D				
S ² DC 424 220 N 111	3	nvt*	207	55	38	180°	alu F1	4402.224.612	8717545143568
S ² DC 424 220 N 121	3	nvt*	207	55	38	180°	rvs geborsteld	4402.224.622	8717545143582

*Deurdrangers met een mechanische vastzetting hebben officieel geen goedkeuring voor toepassing op branddeuren.

Zie pagina 19 voor accessoires

Bovenstaande producten zijn te verkrijgen via onze S² dealers.
Meer informatie vindt u op onze website: www.s2info.nl of stuur een mail naar info@s2info.nl

Assortiment Slimline

Maximale deurbreedte en deurgewicht vindt u op pagina 4 & 5.



L/R = links en rechts toepasbaar



NEN-EN1154 classificatie:

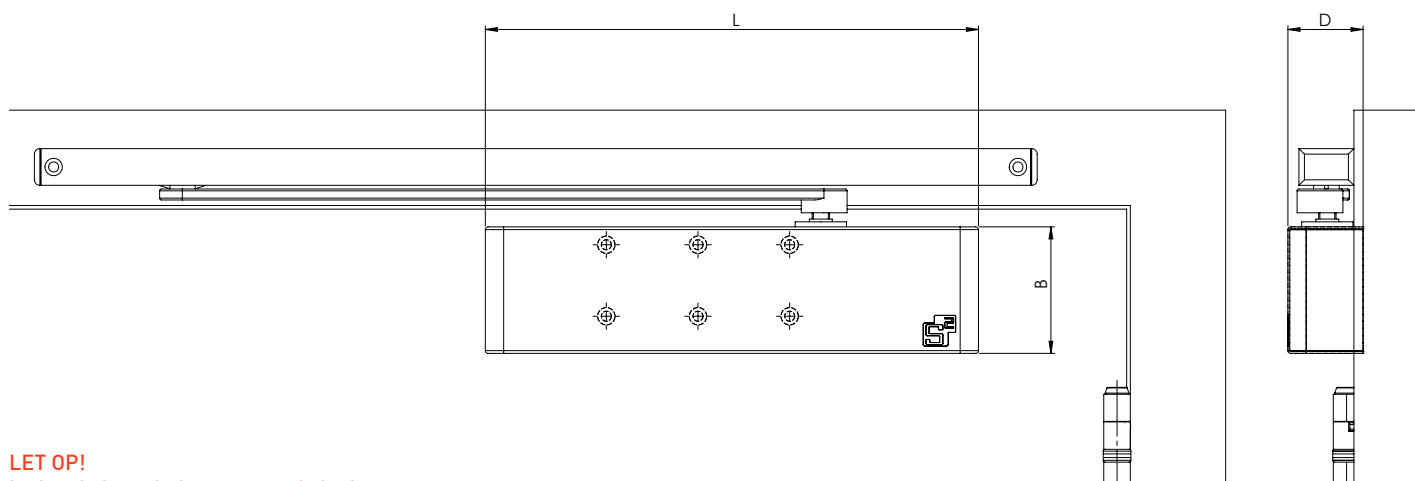
4	8	2 5	1	1	3
---	---	--------	---	---	---

Toelichting zie pagina 22

instelbare zwaarte	T
instelbare sluitsnelheid	✓
instelbare eindslag	✓
openingsbegrenzer	✓
sluitvertraging	✓

Toelichting tabel:

✓ = aanwezig
T = traploos instelbaar



LET OP!

In de tabel wordt de maat van de body weergegeven

glijrail

type	sluitkracht (NEN-EN1154)	brandwerend (NEN-EN1634)	afmeting body ^(mm)			openings- hoek	finish	bestelnummer	EAN
			L	B	D				
S ² DC 525 210 N 111	2-5	120	236	54	38	180°	alu F1	4402.225.611	8717545075951
S ² DC 525 210 N 121	2-5	120	236	54	38	180°	rvs geborsteld	4402.225.621	8717545075968
S ² DC 525 210 N 141	2-5	120	236	54	38	180°	messing	4402.225.641	8717545078600

glijrail met mechanische vastzetting

type	sluitkracht (NEN-EN1154)	brandwerend (NEN-EN1634)	afmeting body ^(mm)			openings- hoek	finish	bestelnummer	EAN
			L	B	D				
S ² DC 525 220 N 111	2-5	120	236	54	38	180°	alu F1	4402.225.612	8717545078624
S ² DC 525 220 N 121	2-5	120	236	54	38	180°	rvs geborsteld	4402.225.622	8717545143599

*Deurdrangers met een mechanische vastzetting hebben officieel geen goedkeuring voor toepassing op branddeuren.



Zie pagina 19 voor accessoires

Bovenstaande producten zijn te verkrijgen via onze S² dealers.
Meer informatie vindt u op onze website: www.s2info.nl of stuur een mail naar info@s2info.nl

Assortiment Slimline

Maximale deurbreedte en deurgewicht vindt u op pagina 4 & 5.



L/R = links en rechts toepasbaar



CAM-TECHNOLOGIE

instelbare zwaarte	T
instelbare sluitsnelheid	✓
instelbare eindslag	✓
openingsbegrenzer	✗
sluitvertraging	✗

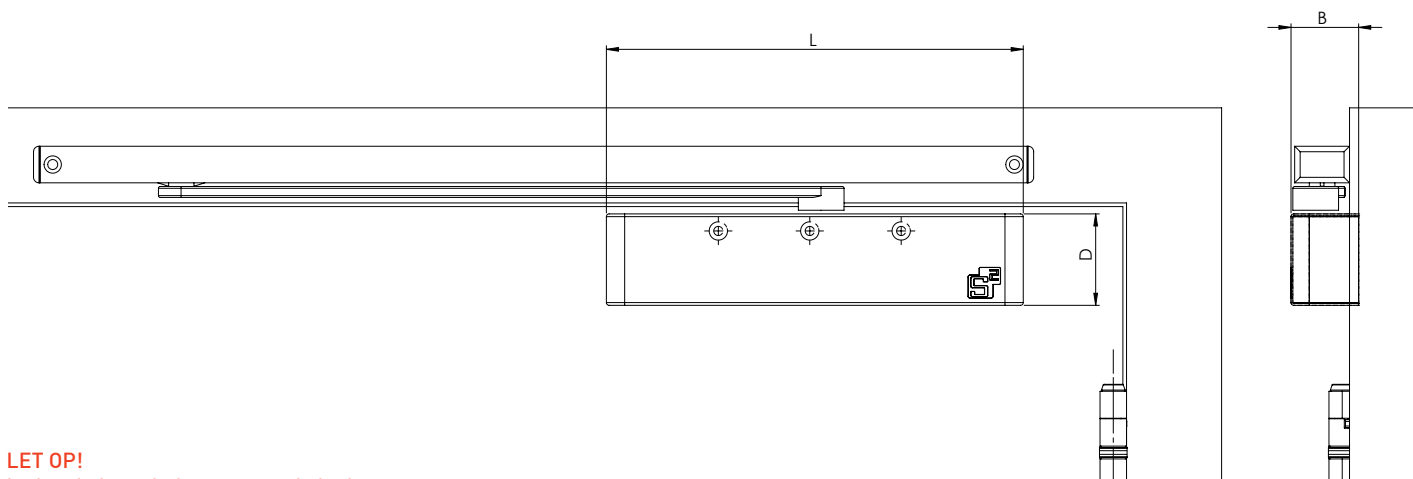
NEN-EN1154 classificatie:

3	8	2 4	1	1	3
---	---	--------	---	---	---

Toelichting zie pagina 22

Toelichting tabel:

- ✓ = aanwezig
- ✗ = niet aanwezig
- T = traploos instelbaar



LET OP!

In de tabel wordt de maat van de body weergegeven

glijrail met "cam technologie"									
type	sluitkracht (NEN-EN1154)	brandwerend (NEN-EN1634)	afmeting body ^(mm)			openings- hoek	finish	bestelnummer	EAN
			L	B	D				
S ² DC 524 210 N 111	2-4	120	228	37	50	105°	alu F1	4402.254.611	8717545078488
S ² DC 524 210 N 121	2-4	120	228	37	50	105°	rvs geborsteld	4402.254.621	8717545078495
S ² DC 524 210 N 141	2-4	120	228	37	50	105°	messaging	4402.254.641	8717545078594

Zie pagina 19 voor accessoires

CAM TECHNOLOGIE

Een deurdranger bouwt, door het openen, interne energie op. Deze energie wordt gebruikt voor het sluiten van de deur. Bij de "klassieke" drangers wordt deze energie direct bij het openen van de deur al opgebouwd, de gebruiker ervaart dit als een "zware" deur, m.a.w. men ondervindt weerstand.

Om dit ongemak te verkleinen heeft men een speciale heugel constructie in de dranger ontwikkeld, de zgn. cam technologie. Deze techniek zorgt ervoor dat de energie (lees weerstand) geleidelijk wordt opgebouwd, waardoor de deur bij het openen als "minder zwaar" ervaren wordt.

Bovenstaande producten zijn te verkrijgen via onze S² dealers.

Meer informatie vindt u op onze website: www.s2info.nl of stuur een mail naar info@s2info.nl

High Performance deurdranger

De S² High Performance deurdranger is dé oplossing in uitzonderlijke of extreme situaties. De range biedt mogelijkheden voor toepassing op zware deuren en de mogelijkheid om te kiezen voor een elektromagnetische vastzetting of "free swing functie".

Montage wordt eenvoudig gemaakt door het meegeleverde montagesjabloon en montagehandleiding.

FREE SWING FUNCTIE

Als de free swing functie ingeschakeld is, kan de deur fungeren als een loopdeur. Bij het openen en sluiten ondervindt men dan geen weerstand van de deurdranger. Wanneer de deurdranger een signaal krijgt van bijvoorbeeld een brandmeldcentrale, dan wordt de free swing functie uitgeschakeld en zal de deur, ongeacht de openingshoek, automatisch sluiten.



UNIEKE EIGENSCHAPPEN

- Verschillende sluitkrachten, vast of traploos instelbaar
- Voldoet aan NEN-EN1154 en toepasbaar op brandwerende deuren volgens NEN-EN1634
- Links en rechts toepasbaar
- Elektromagnetische vastzetting of "free swing" naar keuze
- Leverbaar in aluminium F1 of rvs geborsteld

De S² High Performance deurdrangers voldoen aan de NEN-EN1154 en zijn CE goedgekeurd.



Alle type High Performance deurdrangers zijn toepasbaar op brandwerende deuren volgens NEN-EN1634.



UITSLUITEND VOORDELEN!

- ✓ Geschikt voor toepassing op frequent gebruikte deuren
- ✓ Multifunctioneel inzetbaar
- ✓ Eenvoudige afstelling middels ventielen.
- ✓ Eenvoudige montage door meegeleverd boorsjabloon en bevestigingsmateriaal
- ✓ Inclusief afdekkap (aluminium F1 of rvs geborsteld)
- ✓ 2 jaar garantie

Assortiment High Performance

Maximale deurbreedte en deurgewicht vindt u op pagina 4 & 5.



L/R = links en rechts toepasbaar

AANVULLENDE INFORMATIE

aansluitspanning 24v DC
stroomverbruik 85mA

ELEKTROMAGNETISCHE VASTZETTING
OF
FREE SWING FUNCTIE



NEN-EN1154 classificatie:

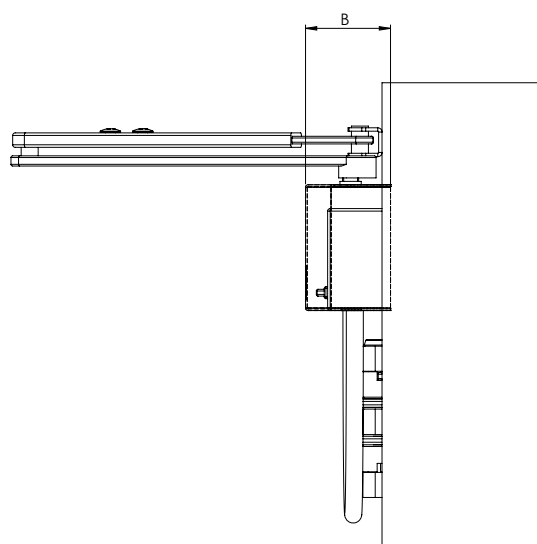
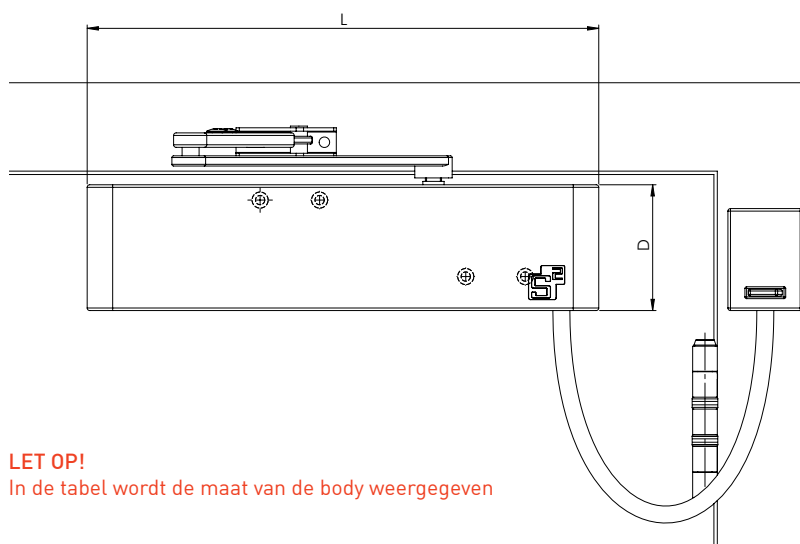
3	8	4	1	1	3
---	---	---	---	---	---

Toelichting zie pagina 22

instelbare zwaarte	✗
instelbare sluitsnelheid	✓
instelbare eindslag	✓
openingsbegrenzer	✗
sluitvertraging	✗

Toelichting tabel:

✓ = aanwezig
✗ = niet aanwezig



LET OP!
In de tabel wordt de maat van de body weergegeven

schaararm									
type	sluitkracht (NEN-EN1154)	brandwerend (NEN-EN1634)	afmeting body ^(mm)			openings- hoek	finish	bestelnummer	EAN
			L	B	D				
S ² DC 704 130 N 111	4	120	280	49	76	180°	alu F1	4401.704.211	8717545078525
S ² DC 704 130 N 121	4	120	280	49	76	180°	rvs geborsteld	4401.704.221	8717545078532

Bovenstaande producten zijn te verkrijgen via onze S² dealers.
Meer informatie vindt u op onze website: www.s2info.nl of stuur een mail naar info@s2info.nl

Assortiment High Performance

Maximale deurbreedte en deurgewicht vindt u op pagina 4 & 5.



L/R = links en rechts toepasbaar

AANVULLENDE INFORMATIE

aansluitspanning 24v DC
stroomverbruik 85mA

instelbare zwaarte	✗
instelbare sluitsnelheid	✓
instelbare eindslag	✓
openingsbegrenzer	✗
sluitvertraging	✗

Toelichting tabel:

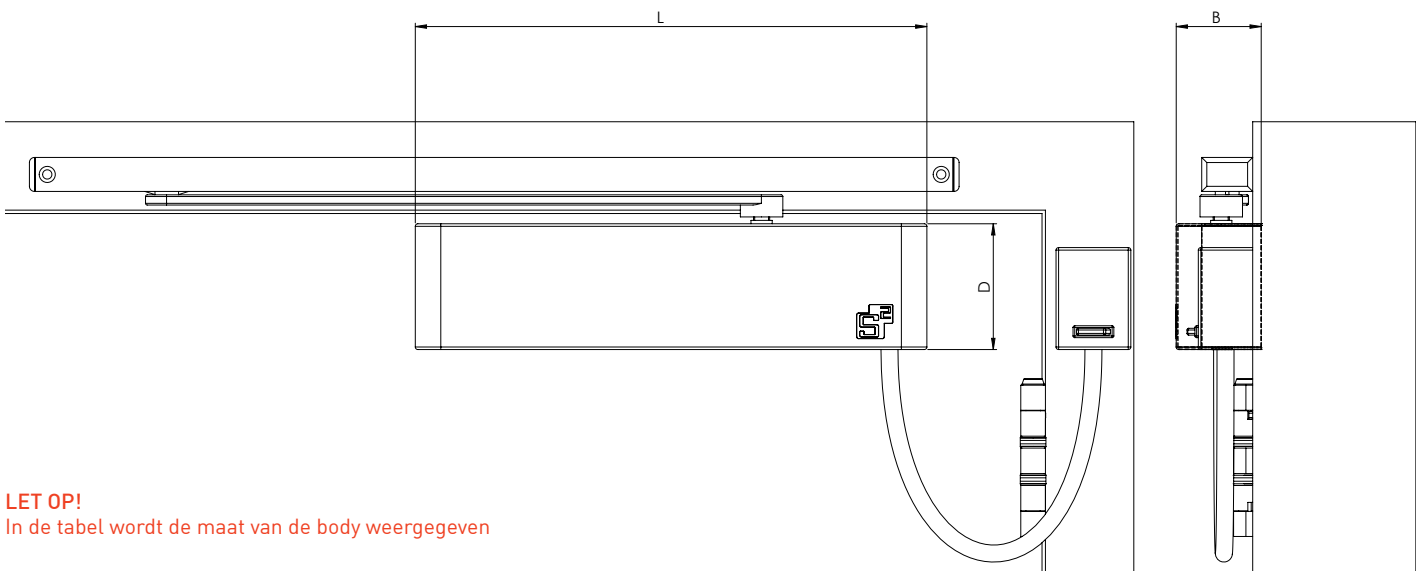
✓ = aanwezig
✗ = niet aanwezig



ELEKTROMAGNETISCHE VASTZETTING
OF
FREE SWING FUNCTIE


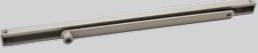

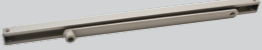


NEN-EN1154 classificatie:					
3	8	4	1	1	3

Toelichting zie pagina 22



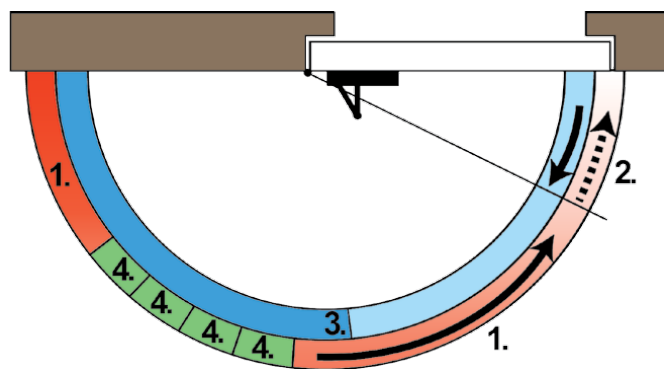
LET OP!
In de tabel wordt de maat van de body weergegeven

glijrail										
type	sluitkracht (NEN-EN1154)	brandwerend (NEN-EN1634)	afmeting body ^(mm)			openings- hoek	finish	bestelnummer	EAN	
S ² DC 704 230 N 111	3	120	280	49	76	180°	alu F1	4402.704.611	8717545290811	
S ² DC 704 230 N 121	3	120	280	49	76	180°	rvs geborsteld	4402.704.621	8717545290828	

Optioneel					
	type	omschrijving	finish	bestelnummer	EAN
	S ² DC 000 120 N 011	schaararm met vastzetting t.b.v. 424/525	alu F1	4420.220.812	8717545078549
	S ² DC 000 210 N 011	glijrail voor 424/525	alu F1	4420.220.911	8717545143605
	S ² DC 000 210 N 021	glijrail voor 424/525	rvs geborsteld	4420.220.912	8717545143933
	S ² DC 000 220 N 011	glijrail met mechanische vastzetting t.b.v. 424/525	alu F1	4420.220.921	8717545078563
	S ² DC 000 220 N 012	glijrail met mechanische vastzetting t.b.v. 424/525	rvs geborsteld	4420.220.922	8717545143612
	S ² DC 000 220 N 000	vastzetmechanisme voor glijrail 424/525	---	4420.225.699	8717545078556

Bovenstaande producten zijn te verkrijgen via onze S² dealers.
 Meer informatie vindt u op onze website: www.s2info.nl of stuur een mail naar info@s2info.nl

Toepassing



1. SLUITSNELHEID

De instelbare sluitsnelheid bepaald de snelheid waarmee een deur sluit.

2. EINDSLAGE

De eindslag zorgt ervoor dat de deur, vlak voordat het gesloten wordt, een snelheid krijgt om weerstanden bij het sluiten (bijvoorbeeld; de weerstand van de dagschoot) te overwinnen.

3. OPENINGSDEMPING

Wanneer een deur met grote kracht geopend wordt, zal de demping vanaf +/- 75° in werking treden, waarbij de deur opgevangen wordt, zodat het niet tegen de wand aan kan slaan. Deze demping is instelbaar.

4. SLUITVERTRAGING

Deze zorgt ervoor dat de sluitsnelheid van de deur tussen de 70° en 120° vertraagt en hebben mensen in bijvoorbeeld rolstoelen voldoende tijd om te passeren.

LET OP!

Een sluitvertraging mag niet toegepast worden op brandvertragende deuren, Zit er een sluitvertraging op de deurdranger, dan moet deze uitgeschakeld worden.

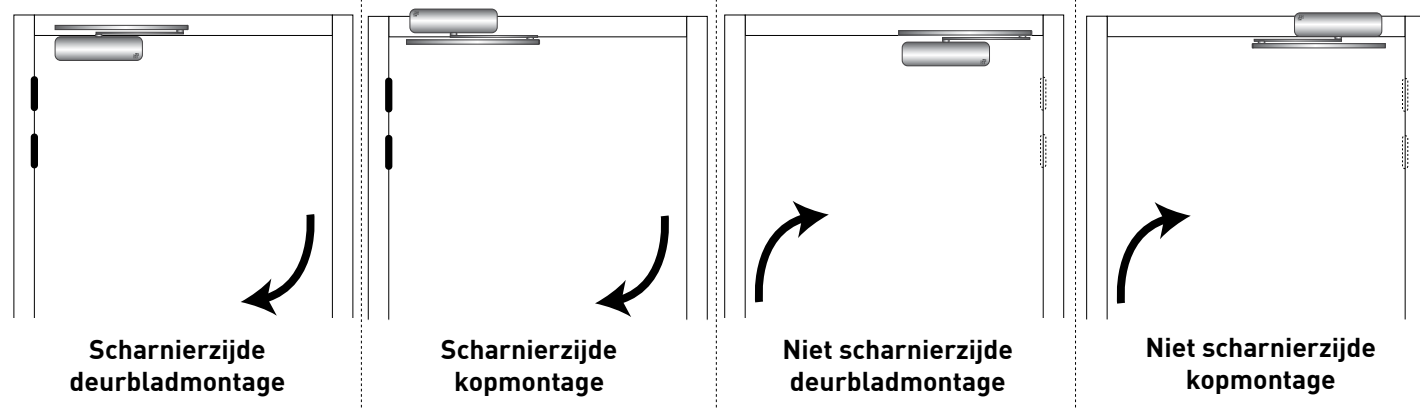
SLUITKRACHT

De sluitkracht wordt bepaald door het indraaien van de veer of de plaatsing van de deurdranger t.o.v. de scharnieren. Is de deurdranger verder weg geplaatst, dan zal de dranger zijn werk beter doen.

MECHANISCHE VASTZETTING

Mechanische vastzetting is niet uit te schakelen, wel in te stellen.

MONTAGEMOGELIJKHEDEN



Instelmogelijkheden

Deurdrangers van S² zijn ingesteld op de specificaties van een standaard deur. Standaard staat een deurdranger ingesteld op zwaarte 3. Volg onderstaande instructies pas op wanneer de standaard instellingen niet voldoen.

BUDGETLINE



sluitsnelheid instellen

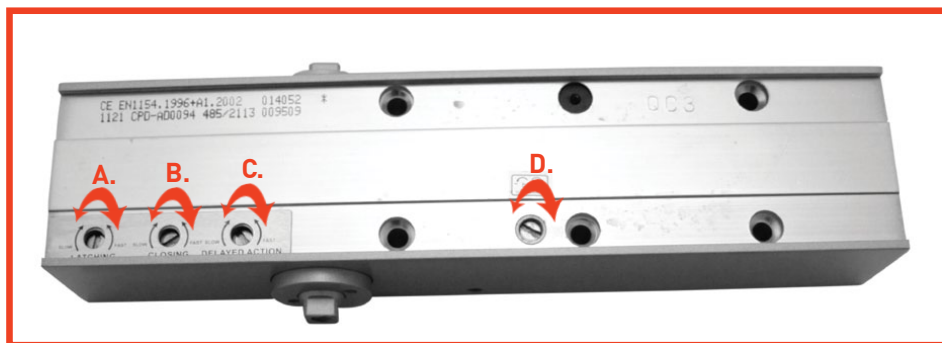
- Verdraai het linkerventiel (ventiel 1) om de sluitsnelheid in te stellen:
- rechtsom draaien = deur sluit langzamer
 - linksom draaien = deur sluit sneller



eindslag instellen

- Verdraai het rechterventiel (ventiel 2) om de eindslag in te stellen:
- rechtsom draaien = deur sluit langzamer
 - linksom draaien = deur sluit sneller

SLIMLINE EN HIGH PERFORMANCE



- A.** Verdraai het ventiel om de eindslag in te stellen:
- rechtsom draaien = deur sluit langzamer
 - linksom draaien = deur sluit sneller
- B.** Verdraai het ventiel om de sluitsnelheid in te stellen:
- rechtsom draaien = deur sluit langzamer
 - linksom draaien = deur sluit sneller
- C.** Verdraai het ventiel om de sluitvertraging in te stellen:
- rechtsom draaien = deur sluit langzamer
 - linksom draaien = deur sluit sneller
- D.** Verdraai het ventiel om de openingsbegrenzer in te stellen:
- rechtsom draaien = deur sluit langzamer
 - linksom draaien = deur sluit sneller



sluitkracht instellen

- Verdraai het rechterventiel om de sluitkracht in te stellen:
- rechtsom draaien = deur sluit langzamer
 - linksom draaien = deur sluit sneller

Toelichting NEN-EN 1154



NEN-EN1154 classificatie:					
A	B	C	D	E	F

A. Openingshoek

- 3 = 105° - 170°
- 4 = 180°

B. Test cycli

- 8 = 500 000 test cycli

C. Relatie tussen 7 testdeurgewichten en de sluitkracht, zie tabel.

Wanneer een deurdranger meerdere sluitkrachten heeft, zijn de minimum en maximum waarde genoteerd. Zie voorbeeld hiernaast:

NEN-EN1154 classificatie:					
A	B	C ^{min}	D	E	F
		C ^{max}			

D. Brandwerendheid

- 0 = niet geschikt voor toepassing op brandwerende deuren
- 1 = geschikt voor toepassing op brandwerende deuren volgens NEN-EN1634

E. Veiligheid

- 1 = Alle deurdrangers moeten voldoen aan de gestelde veiligheidsnormen.

F. Corrosiebestendigheid volgens NEN-EN1670

- 0 = niet gedefinieerd
- 1 = lichte corrosiebestendigheid
- 2 = normale corrosiebestendigheid
- 3 = hoge corrosiebestendigheid
- 4 = zeer hoge corrosiebestendigheid

deurdranger sluitkracht	aanbevolen deurblad- breedte	massa testdeur	sluitmoment				openings-mo- ment tussen 0° en 60°	rendement deursluite- r tussen 0° en 4°
			tussen 0° en 4°		tussen 88° en 92°	bij iedere openingshoek		
			Nm min.	Nm max.	Nm min.			
1	<750	20	9	<13	3	2	26	50
2	850	40	13	<18	4	3	36	50
3	950	60	18	<26	6	4	47	55
4	1100	80	26	<37	9	6	62	60
5	1250	100	37	<54	12	8	83	65
6	1400	120	54	<87	18	11	134	65
7	1600	160	87	<140	29	18	215	65

Opmerking 1: Daar waar de feitelijke omvang en massa van de deur, waar de deurdranger op bevestigd moet worden, relateert aan twee maten deurdrangers, zal de deurdranger met de grootste sluitkracht toegepast moeten worden.

Opmerking 2: De aangegeven deurbladbreedtes gelden alleen bij standaard montage. Bij afwijkende deurhoogtes of deurmassa, tochtige omstandigheden of speciale montage uitvoeringen moeten zwaardere deurdrangers toegepast worden.



Neem bij twijfel contact op met uw S² dealer.

Voorschriften

Het naleven van de Europese standaard NEN-EN1154 en NEN-EN1634 is van belang voor de veiligheid van personen. Er mag geen enkele aanpassing aan het product worden doorgevoerd, behalve aanpassingen zoals omschreven in de montage- en onderhoudsinstructie.

MONTAGE

Maak voor montage van de S² deurdrangers gebruik van de bijgeleverde montagehandleiding.

Zorg er bij het afstellen van de deurdranger voor dat de deur ook te openen blijft voor kinderen, ouderen en minder validen. Na afmontage dient u te controleren of de deurdranger naar behoren functioneert en of het volgens de voorschriften is geïnstalleerd. Zorg ervoor dat na afmontage van de deurdranger de beweging van de deur op geen enkele wijze wordt belemmerd.

N.B.: de deurdrangers van S² zijn gemaakt om gemak en veiligheid te garanderen aan personen, mits de deurdranger is aangebracht op deuren die in goede staat verkeren.

ONDERHOUD

Controleer regelmatig of er geen blokkades zijn die de werking van de deurdranger hinderen.





Controleer minimaal één keer per maand of de deurdranger correct en storingsvrij werkt.

Minimaal één keer per jaar dienen de bewegende delen van de deurdranger gesmeerd te worden met een geschikt smeermiddel waarvan de werkteemperatuur overeenkomt met de gebruiksvoorwaarden van de deurdranger. Daarnaast dienen de bevestigingsschroeven op vastzitten te worden gecontroleerd.

Het overschilderen of overspuiten van de deurdrangers is niet toegestaan. Er mogen geen schoonmaakmiddelen worden gebruikt die de oppervlaktebehandeling aantasten.

GARANTIE

De S² High Performance deurdranger heeft een garantietermijn van 2 jaar. De S² Budgetline deurdranger type S² DC 303 heeft een garantietermijn van 10 jaar. De andere type deurdrangers hebben een garantietermijn van 25 jaar. Bij het onjuist toepassen en/of het niet opvolgen van de montage- en onderhoudsvoorschriften vervalt de garantie.

pictogram	toelichting
	deze producten zijn links en rechts toepasbaar
	dit pictogram geeft het garantietermijn behorende bij het product aan. In dit geval 25 jaar
	deze producten zijn CE goedgekeurd
	deze producten zijn brandwerend volgens de norm NEN-EN 1634

Leveringen en garantiebepaling geschieden volgens onze algemene verkoopvoorwaarden. Deze voorwaarden en de garantiebepaling zijn na te lezen op onze website: www.s2info.nl.



Uitsluitend voordelen

info@s2info.nl | www.s2info.nl

Plaats hier uw dealerstempel

